

1  
Ε12

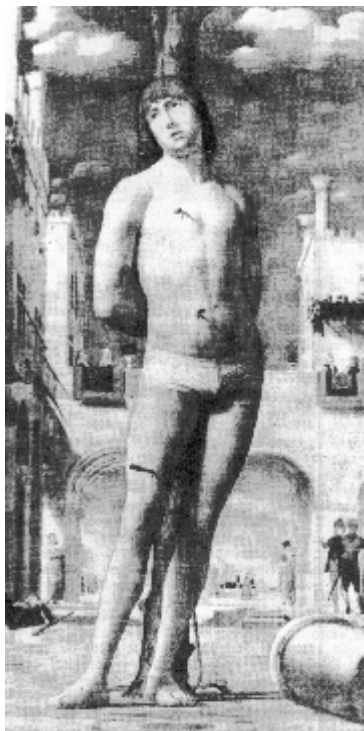


Ι ΕΙ ΕΝΘΑΔΝΟΑΙ Ι ΟΘΑΕ ΝΙ Τ ΑΥ ΑΙ ΕΒ ΔΟ  
ΝΕΑΕΘΝΕΕΕ ΑΙ ΝΟΑΑΘΝΟΑΑΙ Ι ΟΕ  
ΟΙ ΕΑΑΘΝΕΟΑΟΙ ΟΘΑΕΝΙ Τ ΑΥ ΑΙ ΕΒ

Ε.Ο. ΕΑΑΑΙ Τ ΑΑ

# ÇÎ ÈÎ ÒÀΒ Ì ÐÎ Ì Î ÐÖÈΒ

Ì áοι äè÷áñèèá óèαçáí èÿ è ñáι èí áðñèèι çáí ÿòèÿι  
äèÿ ñòóááí ðí á ι εóðñá áñáò ñι áòèàèúí ι ñòáé,  
èçó÷áρùèò “Èι ι óáι òèè ñι áðáι áí ι ι áι áñòáñòáι çí áí èÿ”



Ι Τ ΑΙ ΝΕΑΕΘΝΕ 2001

Ë à áà í τ à à Ë.Ö. Çτ εí τ ð à γ í ð í τ τ ð ö è γ : Ì á ð í ä . ó è à ç . é ñ à ì è - í à ð ñ è ì ç à í γ ö è γ ì ä è γ ñ ò ó á á í ð í à ì é ó ð ñ à á ñ á ð ñ ï ä ö è à è ú í τ ñ ò á é , è ç ó - à ð ù è ð "Ë í τ ð à í ö è è ñ í à ð à ì á í í τ à í á ñ ò á ñ ò á í ç í á í è γ " . — Í τ à í - ñ è à è ð ñ è : Ë ç à - á í Ñ Á Ó Í Ñ à , 2001 . — 27 ñ .

Ì á ð í à è - à ñ è è à ó è à ç à í è γ ñ í τ ò á á ñ ò á ó ð ò í ð í à ð à ì ì à é ó ð ñ à "Ë í τ ð à í ö è è ñ í - à ð à ì á í í τ à í á ñ ò á ñ ò á í ç í á í è γ " ä è γ é í á á í á ð í τ - γ è í τ ì ì è - à ñ è è ð , í ñ è ð í è í à è - à ñ è è ð , ð ð è à è - à ñ è è ð ñ í á ö è à è ú í τ ñ ò á é á ù ñ ø è ð ó - á á í ù ò ç à á á á á í è è è í ð á á í á ç í à - á í ù ä è γ ñ ò ó á á í ð í à ì é ó ð ñ à á í á á í τ à í è ç à í - í τ à í τ ò á á é á í è è , í á ó - à ð ù è ó ñ γ í τ ñ í á ö è à è ú í τ ñ ò γ ì : "Ì è ð í á à γ γ è í τ ì ì è è à " , "Ö è í á í ñ ù è è ð á á è ð " , "Á ó ó á à è ð á ð ñ è è è ó - á ð è à ó á è ð " , "Á í ö è è ð è ç è ñ í í à ó í ð á á é á í è á " , "Ñ í ö è à è ú í τ - é ó è ú ó ð í ù è ñ á ð à è ñ è ó ð è ç í " , "Þ ð è ñ í ð ó á á í ó è γ " , "Ö à ì í æ á í í τ à á á è í " , "Í ð í ç à ñ ñ è í í á è ú í í á í à ð à - ç í á á í è à " , "Í ñ è ð í è í ä è γ " .

Í á í á ð í à è í τ ñ ò ù è ç à á í è γ á á í í τ é ð á á í ò ù ñ à γ ç à í à ñ ò à ì , - ó í τ ò ñ ó ñ ò á ó ð ò í á ð í à è - à ñ è è à ó è à ç à í è γ è í ð í á á á á í è ð ñ à í è í á ð í à í τ ò à ì à "Ö à ì ñ , í τ ð γ à í è è á á ñ í τ ð γ à í è á í ð è ð í á á " .

Á ð á á í ò à ñ í á á ð æ à ð ñ γ ñ á á á á í è γ í τ ç í è í ð í è í ð í τ τ ð ö è è , è í ð í ð à γ í τ ð í τ ñ è ó ñ γ è - è ñ è ó í τ í γ ö è è ì ò à ì à ò è - à ñ è è ð , γ à è γ γ ñ ù è ð è ò á ð è à ì á á ð í τ í è è è è ð á ñ í ò ù à - è ñ è í á í ì á ù ð á á í è è è ð à ì ñ à ì ù ì á ù ñ ó ó í à è - à ñ ò á á ó í è á á ð ñ à è ú í τ à í è è ð - à è í á ú γ ñ í á í è ð ì è ð à . È ç ó - á í è á í ð á è ð á ñ í τ à í ñ ò á è í - à ñ ò ð ð è ç ó - á í è γ á á ð í τ í è è í ð è ð í á ù , í ñ í τ à í ù ò ç à è í τ à á á í ð á á í è ç à ó è è . Ó è à ç à í è γ ñ í á á ð æ à ð è í í ð ð í è ú í ù á á í τ ð í ñ ù è ð á í ð - à ñ è è à ç à á á í è γ .

Ì á ð í à è - à ñ è è à ó è à ç à í è γ ð á ñ ñ í í ð ð á í ù è ó ó á á ð æ á á í ù è í á - à ð è í à ç à ñ á á á í è è è à ó á á ð ù ò è ì è è .

Í ò á á ñ ò á á í í ù è ð á á à è ð í ð á - ð ò è ì . í á ó è , í ð í ó . Ñ . Á . È ó ð í è è í

Ð á ö á í ç á í ò :

Á í ð á í ò è à ó á á ð ù "Ñ ð ð í è ð á è ú í ù á è í í ñ ð ð ó è ö è è " Ñ Á Ó Í Ñ à , è à í ä . à ð ò è ð á è ð ó ð ù Á . Í . Ñ è ó ð á ò í á ñ è è è

Ë Á Á Á Í Á Á Ë . Ö . , 2001  
Ñ È Á È Ð Ñ È È Á Í Ñ Ó Á Á Ð Ñ Ó Á Á Í Í Ú È Ó Í È Á Á Ð Ñ È Ó Á Ó  
Í Ó Ó Á È Ñ Í Í Á Ú Á Í È ß , 2001

Í á í á ð á í é ñ ð á í è ó á í á è í æ è è :  
Á í ð í í á è è í á á Ì á ñ ñ è í à . Ñ à . Ñ á á á ñ ò γ í .  
Í á ñ è í . 1470 - á á í á ù .  
Á ð á ç á á í , í á ò è í í á è ú í á γ à è à ð à γ .

**Ōī , ÷ōī ÷āēī āāē ī āçŪāāāō ōāēāñī ī āđāçī ī ñōūþ ī ðēđī āŪ ē ēāē  
ōāēī āōþ ī ī ñōēāāō, āñōū ā āāēñōāēōāēūī ī ñōē ī ā ÷ōī ēī ī ā, ēāē  
āāēī ñōāī ī ēđā, āāđī ī ī ēý ī ðē÷ēī ē ñēāāñōāēē, āī ī āŪā ōā  
āçāēī ī āý ñāýçū, ā ēī ōī đī ē āñā ā ī ðēđī āā ñōŪāñōāōāō ē  
āāēñōāōāō.**

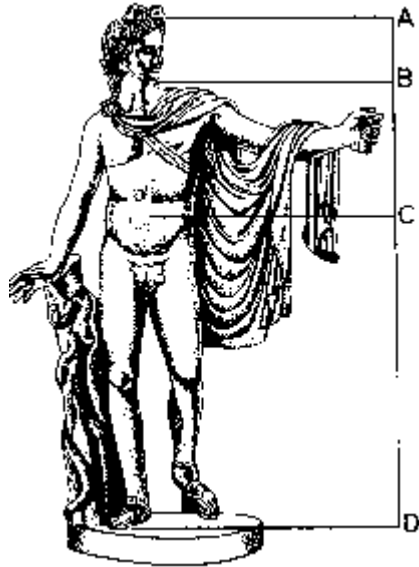
***Ē. Ōāēāđāāō***

**ĀĀĀĀĀĪ ĒĀ**

Ā ī āŵā āđāī ý ōđōāī ī ī ī āāđēōū, ÷ōī ēēđē÷āñēī ā ī ā÷āēī ōōāī āā-  
ñōāāī ī ī āī ōāī đ÷āñōāā ī ī āāō ñāī āī āī ī ōāēāāōūñý ñ ōī ÷ī ī ē ī āōēī ē.  
Ī āī āēī āŪāāþŪēāñý ī āñōāđā āŪēŪōýī ī ō, āī āđāōþ ī ÷āđāāūāī ōē÷-  
ī ī ñōē ē Āī çđī āāāī ēý, ī ī ñōī ýī ī ī ñōđāī ēēēñū ī đī āāđēōū āēāāāđī ē  
āāđī ī ī ēþ, ī āóçāāōū (ā çī ā÷ēō, ē ī āī āāđēōū) ōāī đ÷āñēēā ýī ī ōēē  
ōī ÷ī Ūī , ī ī ÷ē ī āōāī āōē÷āñēē āī ñōī āāđī Ūī đāñ÷āđī ī . Ī ē ī āēī  
ŵāā ā ēō đāāī ōā ī ā ī āōī āēēñý āāç ī ī ī đŪ ī ā ō÷āī ēā ī ī đī ī ī đōēýō,  
ēī ōī đī ā, ī āī đēī āđ, ā ñēōēūī ōōđā ī đē ī ī ñōđī āī ēē ÷āēī āā÷āñēēō  
Ōēāōđ ōī đī ōēēđī āāēī ñū ā āēāā ōī ÷ī Ūō ōāāēēō ēāāāēūī Ūō ñī ī ōī ī -  
ŵāī ēē.

Āī đī ÷āī , ī āōāī āōēēā āī ōē÷ī ī ñōē, ñđāāī āāāēī āūý ē Āī çđī āāā-  
ī ēý āŪēā ēēŵāī ā ñōōī ñōē ē āāñōđāēōī ī ñōē: ī ī āđī āī ī ā ō÷āī ēā ī  
ñēī āī ēēēā ÷ēñāē ī āāāēýēī ēō Ōēēī ñī Ōñēēī , đāēēāēī çī Ūī ē āāāā  
ýñōāōē÷āñēēī ñī Ūñēī ī . Ī ī ÷āōī ī āī āñōī ā đýāō ñēī āī ēē÷āñēēō āā-  
ēē÷ēī çāī ēī āēāçī ēī ōāýī đī ī ī đōēý, ī ēēōāōāī đýþŪāýđāāī ī āāñēā  
çī āī ēý, ÷ōāñōā, ñēēŪ. Ýōī ēđđāōēī ī āēūī ī ā ñī ī ōī ī ŵāī ēā (0,618)  
āī çī ēēāāō ī đē āāēāī ēē ī ōđāçēā ī ā āāā ī āđāāī Ūā ÷āñōē, ī đē ýōī ī  
āāñū ī ōđāçī ē ī ōī ī ñēōñý ē āī ēūŵāē āāī ÷āñōē, ēāē āī ēūŵāý ē ī āī ū-  
ŵāē.

Ī ōēđŪōēāī đī ī ī đōēē, āēāēī ī , ī đēī āāēāæēōēçāñēōāāī āđāāī ā-  
āī ñōī ÷ī ī ē ī āōāī āōēēē, āī ōē÷ī āý āā ōđāāēōēý ñāýçŪāāāō āāī ñ  
ēī āī āī ē āŪāāþŪāāī ñý ī āōāī āōēēā VI āāēā āī ī . ý. Ī ēōāāī đā ē āāī  
ō÷āī ēēā ī ēēī ī āōā. Çī āēī ī ñōāī ñçī ēī ōī ēī đī ī ī đōēāē ñŪāđāēī ī ā-  
ī āēōþ đī ēū ā đāāī ōā āī ōē÷ī Ūō āđōēōāēōī đī ā ē ñēōēūī ōī đī ā: ī đē



Den. 1. Çi ei ouá i ði i i ðöee á +añoyo  
oáea +æi áæea

áæeáf èè òöei áeù à +æi áæea á  
ní i òááðñòáèè ñ çí ei òúí ñá+áf è-  
ái eáæei í æeèe óðí ááf ü i ói eà è  
ei eoy, i ðe i i áòí ðí i i áæeáf èè  
ááóóí òðáçei áái ðí òeái i i ei æí úò  
í ai ðáæeáf eyò í af áðóæèááðñý  
áúñí òæei eáf à è í èæí èé óðí ááf ü  
ø àè (ðen. 1).

Á ñðááf eá áæea èçó+áf eá çí-  
ei òí ei ðí i i ðöee í af áàðeef ñú ðà-  
áf òai è Éái í áðái Í èçaf ñei af ,  
i ðí çáaf í í af Óeáf í à+÷e, — áú-  
áapú ááf ñý eðæüýí ñei af í àðá-  
í àðeèa XIII áæea. Ní çááá áñeí-  
í á+í úe ðýá, á ei òí ðí i eáæáf á  
ñeááopú áá +eñei ýæýáðñý ñóí -  
í í éááóóí ðááúáóú èð (1, 2, 3, 5, 8,  
13, 21, ...), í í óñðáf í áèè, +òí ñí i ò-  
í i øáf eá ñí ñááf èð +eñæe áèèçei  
é çí ei òí é i ðí i i ðöee. Çai á+à-  
ðæüí úí è ñái éñòáàí è í áeááááð  
i ðýí í óáf eüf èè, ñòí ðí í ú ei òí ðí -  
áf ñí i òááðñòáópò +eñeai Óeáf -

í à+÷e. Í ðe áæeáf èè ááf í à eáááððà è áðóáf é i ðýí í óáf eüf èè i i ñeá-  
áf èé ñí òðáf ýàð òí æá ñí i òí i øáf eá ñòí ðí í .

Áúáapú èéñýí áí áòeèeáñòðí í i XVI-XVII áæei á È. Éái eáð ñðáa-  
í eáæe óáf i i af æeüf í áñai í af ñí ðí èçááááf eái ðí i i ðöee ñí ñí i ñí á-  
í i ñòúþ Áí áà "ðái ðeðü i i af af í á èç i i af af í af".

Óí ðí øí èçááñòí àýáýí í óó Áí çðí æeáf ey, ýðai ðí i i ðöeyái ei òúáf  
ñáðáæei úí ðí øei af ñòí eáðey áúeai í +ðeçááúðà è óæááf úí áøí áí  
áæea af í áú èçó+áf à ðýái í ó+áf úò è áððeðáèòí ðí á. Í ñí áóp ðí eü  
ñðáæe í èð ñúáðæe óðáf óçñèèé çí á+èé Éá Éí ðáþçúá, ñí çáááøeé  
òæí açúááái úeí í áóei ð — ñeñòái óáæeáf ey +æi áá+áñei é Óeáóðú  
í à ñí æeáñí ááf í úá áçí ei òí ei ðí i i ðöee í òðáçeè í òñòí í èáf òæèè,  
í ò òæèè áí çàðúèèà è í ò çàðúèèà áí ááðóí èð i æeüóáá i í af ýòí é  
ðöee. Á. Ýeí øðæí , i ðí +eðááøeé ei eáó Éí ðáþçúá, í ai eñæe áððe-  
oáèòí ðó í eñüí i , á ei òí ðí i áñòú çai á+àðæüí úá ñei áa: "Ýòí áai i à



ðæœf í æúf úí í ðææðf ææí í ðááðf á í à áf í ðf ñ, +ðf ýæýáðñý í ñ-  
í í áf úí í ðef œef í í í èðà (éf ñí í ñà) è èæèèá í ðef œef ú èèè ñèèú  
í í ðááæýþò ááí ðaçæðèðà. Í áf æf í í +ðè áf áñáð éf ñí í éf æè-áñèèð  
í í ñòðf áf èýðáðááí èðáðæf áí í æf í áñððáðèðúðýäçæí ñðáí ááí í úð  
èç í èðí á ñððóéððf úð í ñí ááí í í ñðæ:

1) í ðááñðáææíf èá í í áðæè-í í í ááñðf ðí áf í í í ñí ñòf ýf èè Áñá-  
èáí í í é;

2) í í ðèá í ðáææíf èý — +áñòf í áñèèúñðááí í í áí — í ááá í ð çáí èè,  
í èèðáðáí ðýþú èð í óæñéí á è æáí ñéí á í à-æéí í èðf çááí èý;

3) èááýýáí èþòèè á ñòf ðf í óáí èúðæé óí í ðýáí +áí í í ñèè è èó+ð á-  
áí óñòðf áf èý í èðà, çáááððþúæéñý áí òáðáí èáí ñáðèí áí áí áá,  
ðaçóí í í áí è ñí ðáááæèè áí (í áí ðèí áð, ó áðæíf á — Çááñà);

4) èí í ááá í æè-áñðáðáð ðææá í í ðèá í áðèí æè-áñéí é æèáèè è  
í í áí áí ðf æááí èý Áñæéí í í é.

Á í èðáð áñðáñðááí í í á è ñááððúáñðáñðááí í í á ñéí æéf úí í áðaçf í  
í áðáí èáðááðñý. Í ò í ðæéíf í áf èý í áðáá í èñðèéí é áðæíf á ñí áñ ðáñ-  
ðááð í áóè á Èí í èè. Í ñí í áí í á í í í ýðèá, éí òí ðf á í ðf òí æèð +áðaç áñþ  
áðá-áñéðþ òèéí ñí òèþ, — Èí áí ñ (á +èñèá í ðf +èð çf à-áí èé — ýðf è  
ñéí áí , èí áðà, èçæéíf , óí ðááæýþú èéí èðf çááí èáí ). ðáí , áááí áú-  
í úé í áæþááðáèú ææèð èèðú ðýá ñéð+æéí í ñðæé, ó-áí úé èúáð  
çæéí í í áðf í ñòú. Èí ááá æá í í ýæýáðñý í í í ýðèá çæéí í á? ×áéí áæè,  
ñí æèáñí í Áðèñòf ðæþ, ñòú áñðáí í í èèðè-áñéí á: í í æèááð í á ñáí í í  
ñááá, à áí áúáñðáá. Áææá í á ñáí í í í ðèí èðèáí í í óðf áí á ýðf í ðááí í-  
èáááð ýéáí áf òú í ðááí èçf ááí í í ñòè; í òñþáá áúáí æèðñý í í í ýðèá  
í í ðýáèá. Í í ðýáí è — í ðáæáá áñááí è áí èúðá áñááí ñí òèæéúf úéí í ðý-  
áí é. Í áéí òí ðúáðáóéýðf úáèçf áf áf èýáí ðèðf áá, ðæèèá èæèñí áí á  
áí ýéí í +è, í áðèí æè-í í ñòú áðáí áf áí áá, áúèè, áaçñí í í áf èý, í áí à-  
ðóæáí ú í +áí ú áááí í. È áñá æá áí áðáúá ýðè èçf áf áf èý +æéí áæè  
í ñí çf æè í í -ñáí áí ó.

Óf èúéí +áðaç óí í áí áéáí èá í ðèðf áú í áúáñðááí í í í ó áúðèþ, +á-  
ðaç óñí í ððáíf èá ááéñðáèý á í áé òí áí ñáí í áí í à-æèà (çæéí í à), òí é  
ñááðæèáþúæé ðáí ñ ñèèú í í ðýáèá è í ðááá, éí òí ðúé ðáí ðèð í áúá-  
ñðááí í áý æèçf ú, +áéí áæè áí áðáúá áúé á ñèèáð í í í ýðú í ðèðf áó — à  
í á òí èúéíf óæáñíf óðúñý áé — è ñí çááðú í áóéó í í áé (Óðáí é Ñ.È.  
Áóóí áí úá í ñí í áú í áúáñðáá, ñ. 9).

Èí ðáðáñí à ðáí ðèý í í çf áf èý, í áðaçðúáí í ñáýçáí í áý ñ Èí áí ñí í  
(çæéí í í í ). Í óáðf ñòú á òí í , +ðf áú í í í ýðú æèááí óþ ñòðú ááúáé, óéí-  
æèðú òí ðí óéó, í áúóþ æéý áñáð í ðááí áðf á. Í ú áí èæí ú ñèááí áàðú  
ýðf í ó, èæè áí ðf á ñèááóáð ñáí èí çæéí í áí . Í í òf ðý áñáí áú èé çæéí í  
èèè Èí áí ñí í í æí í æèááðú áaçáá, í í í æèá ñèáí ú é ýðf í ó è áááóð ñááý  
òæè, èæè áóáðf ó èææáí áí ñáí ý ñí áñðááí í áý í óáðf ñòú. Áéý í èðf áúá-  
ñðááí í úé çæéí í — ýðf í á +ðf éí í á, èæè í áúáñðááí í í á í í áí èá.

Í eóaaí ð áúè í áðauí , eóí ðañní àððeaaè Èí ní í ñ eae ñððí éí óþ, óí í ðyáí ÷áí í óþ ñeñðáí ó. Í áðí é í í ðyáeá, éí í á÷í í æá, í í æáð áúòü óí eüéí ÷eñéí ("añá añòü ÷eñéí ") èèè í ðí í øáí èy ÷eñáè (èääy í eaçà-eañü í éí áí ðáí ðí í é è áúeá í í àðááðæääí à añáí ðaçæèðeáí í àðáí à-òe÷añéí áí añòañòáí çí áí èy). Í àðáí àðe÷añeèá í áæþááí èy ñáyçá-í ú ñí óçúéí é, éí ðí ðí é í eóaaí ðáéóú í í í áí çáí èí àèèü eae ñðáá-ñòáí í í ÷eúáí èy, eáðaðñeñá. Áúéí í ðeðúðí, ÷ðí çáóèè è í óçúeá í áðááí àèí ú á ÷eñéí áúá ñí í ðí í øáí èy: ðaçí í ñòü çáóéí á, áúçúááá-í úó óááðáí è í í éí ðí ÷eí á, çàæèèèò í ð ðaçí í ñèè áañá yòèð í éí ðí ÷-éí á, ðaçí eòá çáó÷áí èy ñððóí í óçúeáèüí í áí éí ñððóí áí ðá çàæèèèò í ð ðaçí eòú àèéí yòèð ñððóí .

Í áí áí ááááæí úí áúéí í ðeðúðeá ÷eñéí áúóí ðí í í ðöeé áóí eááð-ñáèüí úó óáí í í áí áð: áí á, ñaçí í , í añyòú, áí è è ð.á. Èí eóáàòeí í í úá í áðeí áú çáðí áúøáé æeáí ðí úó, òèèèú àeí éí àe÷añéí áí ðaçæèðeý óí æá ðááóèèðóþòñy ÷eñéí áúí è çaeí í àí è. Èòae, ÷eñéí — í á÷áèí añáð áúáé... Í ðñþáà áí àeí àe÷í úá í í eñeè è á áðóáèò í áeañòyò:

1) áañòðí í í èè (éí í óáí òeý "áaðí í í èè ñóáð": Çáí èyèí ááð óí ð-í ó øáðà è ðañí í éí æáí à á óáí ððá. Áí eðóá í áá ñóáðú ñí eáí áðáí è è ñóáðà çááçá. ðaññóí yí èyí áæáó ñóáðáí è ñí í ðááðñòáóþòí óçúeáèü-í úí éí ðáðáeáí . Í ðe áðáúáí èè eáæääy ñóáðà eçáááðí óçúeáèü-í úé óí í , á añy ñeñðáí à í ðí eçáí àeð "áí æañòááí í óþ í óçúeó ñóáð, àeáí úá ñí çáó÷èy, í ááí ñí ðeí èí ááí úáí àøèí ñeóóí í , í ðeáúeøèí é í èí eae añááááø í èí ". Áí çí í æí í , ÷ðí èí áí í í yòá eääy í í áóáeèá Èáí eáðá eñeáðü çaeí í í í áðí í ñèè á áæeæáí èè í eáí áð Ñí éí á÷í í é ñeñðáí ú);

2) á ááí í áððeè (ðáí ðáí à Í eóaaí ða: "Èáááðáð àeí í óáí óçú ðáááí ñóí í á eáááðáðí á eáðáðí á")...

ðaçí í í áðaçeá í ðí yáeáí èè ñóú añòáóþúááí í eðá í áúyñí èè Áá-ðaeèèð á ñáí eð ðáí ðèyò, í ñí í ááí í úó í á ó÷áí èyò ááí í ðááøañòááí -í eéí á. Áí àeñeí áí áð áí áí ðeè, ÷ðí ñí ðááí óþúeáñy í ðí ðeáí í í éí æ-í í ñèè óáæyþòñy á áañéí í á÷í í ñòü, ÷ðí áú eñeóí eðúáçaeí í úáí í ñy-ááðáèüñòáá. Í ðí eóaaí ða eñóí àeèá eääy í áaðí í í èè. Ááðaeèèð ðaç-àeáeí í áóþ ðáí ðeþ eçyòèð ñí ñòáæyþúeð: ðááèüí úéí eð ñeèááú-áááðñy èçóðááí í ááøeááí èyí ðí ðeáí í í éí æí úó ðáí ááí òeé. Çááí ðü-áí é í áæáó í ðí ðeáí í í éí æí í ñòyí è, óí í ðyáí ÷eáááí í é í áðí é, ñeðú-áááðñy áaðí í í èy èèè ááèí ñòáí í ðí ðeáí í í éí æí úó ñí í ðyæáí èé, í á-ðaçóþúeðí eð. Yòá óí eááðñeáèüí ày eääy ÷añóí í á áðí ñááðñy áæeçá, í í ðí í ó ÷ðí í ðeðí áá eþáeð í ðyòáðüñy. "Óaeí ày ááí í í èy eó÷øá yá-í í é". Óaeðe÷añeè ñóú añòáí ááí eááæí ñòááí ðí ðeáí í í éí æí í ñòáé á eð ñí í ðyæáí èè eae á eóéá èèè èèðáí áú÷í í í áçáí á÷ááðñy eþáüí è.

Οαέει τ ἀδὰçττ, ἀτ δὺάα — γοτ ἀάèæóυέé τ δει όει, ετ οτ δὺέτ τ ἀ-  
 ἀδææάαδ ατ ἐδὰ æèçτ υ. Ντ τ ντ ἀτ ἀσάτ νόυ ἀνδὰτ ἀτ εγ ντ νοτ ἐδ α  
 τ τ νοτ γτ ττ ἐçτ ἀτ ἀτ èè. Ττ +ατ ó æά ἀνὰ ἀύè τ νδὰρòñγ δατ è æά?  
 Τ δαάδ ó Τ èοάτ δα. Ντ οδὰτ ἀτ εάτ ἀαδτ υó τ δτ ττ δòèè τ τ νοτ γτ ττ  
 èçτ ἀτ ἀτ εάτ ντ οδὰτ γάδ ἀύè δαέει è, εάει αύττ è ἀνδύ. Υοτ ἀαδτ τ εάè  
 äèγ +άει ἀάèα, δαè è äèγ τ èδà. Ατ τ δèδτ ἀά ἀνὰ èçτ ἀτ γάδòñγ ντ äèαντ τ  
 τ ἀδὰτ. Èνοτ èèτ ἀντ δαάάèèèτ νòè νèääóáδ èñèαδύ ατ δατ ἀαδæάτ èè  
 τ ἀδτ é. "Ντ ετ οάτ ἀτ ἀδὰνδóτ èò [τ τ ετ æάτ èγ]τ ἀδ, ἀτ ἀδτ ἀτ δαçυόδ  
 Υδèτ èè, ντ ðçτ èóυ τ δαάαυ, τ ττ δααγò ἀάτ " (Ατ äèñèτ ἀτ äδ). Ττ ἀδà-  
 τ èóυ τ ἀτ +ἀτ υ νδòτ äè. Ττ è τ τ αóδ èτ èάαδòñγ, τ ἀτ ἀδóøäγ ττ δαά-  
 èάτ ττ ἀτ τ δαάèè. Ττ γοτ óεαçυάαðò δαèèτ τ ἀδèτ äè+ἀñèèä γάειτ èγ  
 ατ δèδτ äá, εάè äάτ υ è ττ +ύ, ἀτ ἀδνδὰτ ἀάτ èà è ντ τ.

**2. ÇΤ ΕΤ ΟΑΒ Τ ΔΤ Τ Τ ΔΟΕΒ Α ΑΑΤ Τ ΑΔΘΕΕ**

Οοαάδæάτ εάτ τ èοάτ δα "Ανὰ ἀνδύ +èñèτ" αύει τ ντ τ αάτ τ τ ατ δè-  
 çτ ἀτ èè όóτ äàτ ἀτ δαèύτ τ è δτ èè τ δτ νόυδ οάειτ +èñèάτ τ υó äèèè+èτ  
 ατ δèδτ äá. Ττ γοτ τ όττ èñèèè çæèτ ττ ἀδτ τ νòè ἀτ ἀάτ èυøèδ +èñèαδ,  
 τ δèäääγ èääάτ τ ó èç τ èó τ ντ αóð, +èñòτ τ èνδè+ἀñèóð δτ èυ. Ατ ç-  
 τ τ æτ τ, +òτ δανñτ τ δδὰτ èà τ δτ νδæøèδ äáτ τ äðδè+ἀñèèδ óεáóð è  
 τ δèääèτ äάτ èτ δèδύδèðçτ ατ ἀτ èοτ èδὰτ δατ υ èçτ èτ οτ èτ δτ ττ δòèè.  
 Ττ δτ νδæøèèèτ δγτ τ οάτ èύτ υ èδδáοάτ èύτ èèñτ ότ τ øάτ εάτ èαδáοτ ατ 2  
 αύè ότ δτ øτ èçáñδάτ ἀ δδὰτ äτ τ èδà; ἀτ τ ττ æè ντ τ δóæάτ èγò ότ ἀτ  
 τ ἀδèτ äάτ δατ äèääàðòτ δτ ττ δòèè, δαάτ υάèτ ἀτ ττ δαèèτ ντ τ ότ τ øάτ èγτ  
 èαδáοτ äèäèτ τ δατ óçυ:

$$a : b = 1; \quad c : a = \sqrt{5} : 1; \quad c : b = \sqrt{5} : 2.$$

Èçγòèδáäèè+èτ νèääóáδ èáυάτ ἀτ τ ντ τ ότ τ øάτ èá:

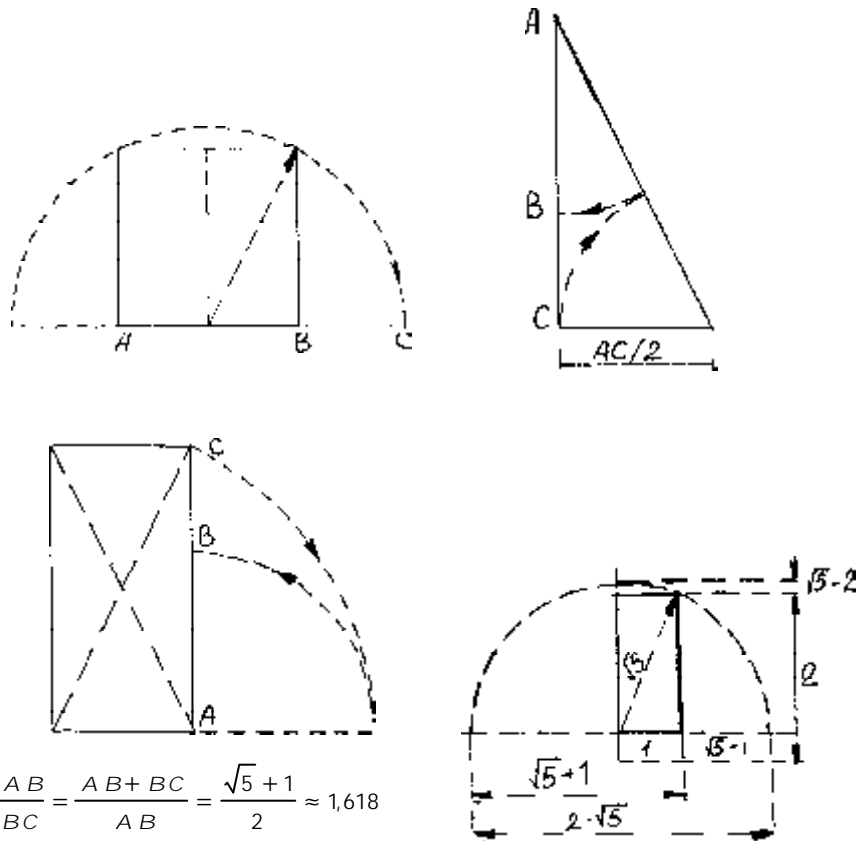
$$(a + c) : b = (1 + \sqrt{5}) : 2 \approx 1,61833...$$

Ντ τ ότ τ øάτ èάτ äçááτ τ çτ èτ ότ èτ ττ δòèèè, èτ ότ δóðτ áυ+τ ττ ἀτ çτ à-  
 +àðò áóèάτ è "Ο" — τ δδὰτ è áóèάτ è èτ ἀτ è Óèäèγ — äðà+ἀñèτ ἀτ  
 νèóèύτ ότ δα, τ δèτ ἀτ γάøάτ çτ èτ δóðτ ττ ττ δòèðτ δèñτ çááτ èèñάτ èò  
 óάτ δατ èè. Äèγ γοτ ἀτ δδáοάτ èύτ èèα, èαè è äèγ óáèτ ἀτ δγää äðóæò  
 τ δγτ τ οάτ èύτ υòδδáοάτ èύτ èèτ ä, èτ ἀτ óάτ υóáäðááτ τ νòè "ατ æáñδááτ τ υ-  
 ττ è", ντ δαάάèèèτ ντ τ ότ τ øάτ èá:

$$a^2 + b^2 = c^2.$$

Α äάτ τ äðδèè νόυ ἀνδáóðò δαçèè+τ υά ντ τ ντ áυ τ τ νδòτ ἀτ èγ çτ èτ -  
 ότ èτ ττ ττ δòèè, τ δè+άτ òaðæðáδτ τ, +òτ äèγτ ττ νδòτ ἀτ èγ äτ νδáοτ +τ τ  
 äçγòύ νάτ υάτ ττ δτ νόυ ä äάτ τ äðδè+ἀñèèä óèáóðυ (ðèñ. 2). Αñèè ñ νάδà-  
 äèτ υ νοτ δτ ττ èäääðàδà τ δτ äáñòè τ èδóæèτ τ νδύ δαæóñτ τ, δαάτ υτ  
 äèääτ τ äèè ττ èóèäääðàδà, ότ ττ ä äτ äðáñá+άτ èè ñ ττ δτ äτ èæάτ ττ è  
 νοτ δτ ττ èèäääðàδà ττ èó+èτ τ δδàçτ è, èτ ότ δὺέτ ἀτ υøáñòτ δτ ττ èäää-  
 δàδà ä ñτ τ δáðñòæèè ñ çτ èτ ότ èτ ττ ττ δòèèè. Αύάτ ττ υάτ ττ νδòτ ἀτ èá  
 çτ èτ ότ èτ ττ ττ δòèèè ä τ δγτ τ οάτ èύτ ττ δδáοάτ èύτ èèα ñ τ ότ τ øάτ èάτ





Den. 2. I dei adu i nodi ai eyçi ei oi ai na+ai ey

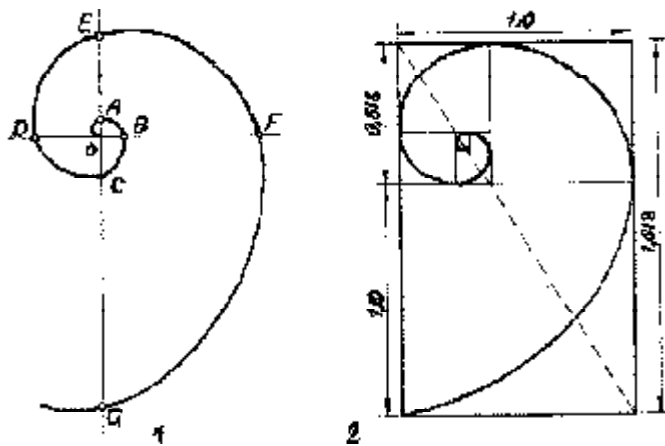
èaðàðì á 1:2. Áí ñòàðì ÷í í ï ðí àáñðè ááá áóàè í èðóæí í ñòè, í áðñáèàþ-  
 ù èáñý áí áí í éðí ÷èáí à àèì í ðáí óçá, è áí èüøí é èaðàð áóááð ðàçááèáí  
 á ñí í ðááðñòáèè ñ çí èí ðí é í ðí í í ðòèáé.

Éí ðáðñáí áùá í àèí çàì á-àðáèüí ùé ððáóáí èüí èè, á èí ðí ðí í  
 í ðí ýáèýáðñý çí èí ðáý í ðí í í ðòèý. Á ýòí ï ððáóáí èüí èèá óáèù ðááí ù  
 90°, 54° è 36°, à èò í ðí í øáí èá ñí ñòááèýáð 5:3:2. Á ýòí ï í ðýì í ðáí èü-  
 í í ï ððáóáí èüí èèá í ðí í øáí èá áí èüøí áí èaðàðà è àèì í ðáí óçá ðááí í  
 í í èí àèí á çí èí ðí é í ðí í í ðòèè: Ö/2. Ýòí í ðí í øáí èá í ðáá-ááð ðáááí -  
 ñòáó: Ö/2 = ñòò 36°. Í ðñþáá áùðáèááð óí ðí óèà, ñáýçùááþù àýçí èí-  
 ðóþ í ðí í í ðòèþ ñ óóí ààì áí ðàèüí í é èí í ñòáí ðí é p:



Å 1509 aī aó a Āaī aóèè nī ađāī aī í èè è ađóā Ēaī í ađāī āa Āeī ÷è Ēóea Ī a÷íèè eçāāè eī eāó "Ī aī æaīñóāaī í í é í ðí í í ðóèè". Ī a÷íèè í aøāè a í ýòè í eāóí í í aúó óāèāó — í ðāaèèúí úó í í í aī óaī eūí èèāó (óāóðāyāđ, éóā, í eóāyāđ, èeī ñāyāđ è aī āāeāyāđ) ððeī āāóāóúí ðí ýā-eāī èè "aī æaīñóāaī í í é í ðí í í ðóèè". Ī í í ðāāñóāāeāī eýí ó÷āī úó ađāā-í í ñòè, ýòè í í í aī óaī eūí èèè eāæāó a í ñí í āā í eđí çāāí úý. Ī eāóí í ñ÷eóāè, ÷óí àóí í ú÷āóúđāó yeāī aī óí a (í aī ý, çāī èè, aī çāóóā è aī āú), eç eī óí ðúó ñí ñóí eóí eđ, eī āþò óí ðí óí ðāaèèúí úó āúí óèèúóí í í -āī ađāī í èeī ā — óāóðāyāđā, éóāā, í eóāyāđā è èeī ñāyāđā, ā āāñú í eđ ā óāeī í í í ñóđí aī ā óí ðí ā aī āāeāyāđā.

Ī eāóí í í eñāè, ÷óí Çāī eý, āñèè açæyí óóú í a í āā ñāāđóó, í í óí æā í aī ý÷, ñø eóúé eç 12 eóñeī ā eī æè. Ēí í ā÷í í, ýóí áúeā eī óóèðeāí í ñí çāāí í āý, ÷eñóí óí í çðeóāeūí āý, í í ñóđí aī í āý í āāāí āóðe÷āñèèó í ðāāñóāāeāī eýó, èèøāí í āý óeçe÷āñeī é e yeñí āðeī aī óāeūí í é í ñ-í í aú, eāððeī ā í eđí çāāí eý. Ī í aī ó÷óí í ðeī ā÷āóeūí í. Óðāí óóçñ-eèe āāí eī ā āā Āāī í í eī ađāī ađeē Ī óaī eāðāñ÷eóāèè Çāī eþ āāóí ð-í eđí āāí í í é ā óí ðí ā aī āāeāyāđā. Ī í æeī í óaçā āāí eī āā Ē.Ē.Ēeñèè-eóeī ā, í eī eī 400–500 í eī eāó í açāā āāí ñóāðā aī āāeāyāðe÷āñeī é óí ðí ú í ðāāðāðeēāñú ā āāí eēī ñāyāđ. Ī āðāóí ā eç í aī í é eðeñóāeèè-÷āñeī é óí ðí ú ā ađóāóþ áúe í āí í eī úí : āāí aī āāeāyāđ í eaçāeñý āí eñāí í úí ā ñóðóeóóó èeī ñāyāðā. Óāí ðey ñóðóeóóóú āí āú, í ðāā-eī æāí í āý ā 1933 aī aó Āāđí æeī í è Óāóeāđí í, í ñí í āāí ā í ā āí āí ðí ā-í í é ñāýçè í í eāéóè āí āú, ðāñí í eī æāí í úó í í óāóðāyāđó. Óeī èè Ā.Ā. Ī æeāí eī āí ðeøāè è āúāí aó, ÷óí āí āā eī āāó ñóðóeóóóó í āí óāāí -



Den. 4. Ēí eóāeūĀðóeī āāā

ääëàÿäðà, ÷ðí óäëäèðäëüí í äëëçéí é éí ðéðèðáí í é äèí í ðáçá Ī èàðí - í à.

ÁÙá í áí à ááí ì áððè÷áñëäÿ Õëáóðà øèðí éí ðáñí ðí ñòðáí áí à á æèáí é í ðèðí áá — ÿòí ñí èðäëü. Ñí èðäëüí í çàèðó÷ëáááðñÿ óðáááí , ááí éí í é ñí èðäëüþ — í í èáëóëà ÁÍ Ē. Ñí èðäëáí áðáçí í í èáòáð í áó-òèí ó í áóë... Õí ðí ó ñí èðäëüí í çàáèðí é ðáéí áéí Ù í àðáí àðè÷áñëè í í èñáë Áðòèí áá. Í í ÿòí ó ñí èðäëü, áÙ÷áð÷áí í àÿ í í óðááí áí èþ Áðòèí ááá, í áçÙáááðñÿ ááí èí áí áí (ðèñ. 4), í í àøèðí éí í ðèí áí ÿáð-ñÿ áòáðí èéá. Ááðáñ÷èðäèñí èðäëüí àðáí àðè÷áñëèí ñèí áí éí í æèç-í é è áóóí áí í áí ðáçáèðèÿ. Áñëè á éí ááðèðí è÷áñéí é ñí èðäëè èç óáí ððá Ī í ðí ááñòè í ðÿí óþ, ðí í ððáçéè Ī Á, Ī Á, Ī Ñ, Ī Á è ð. ä., í í èó÷áí í Ùá í ðè í áðáñá÷áí èè í ðÿí í é ñ áèðèáí è ñí èðäëè, í áðáçóþð ááí ì áððè÷áñëóþ í ðí áðáññèþ. Ñí ððáí ÿáðñÿ ñí ðááááèèáÙí ñí í ðí í-øáí èá:  $\frac{I}{A} / \frac{I}{A} = \frac{I}{A} / \frac{I}{N} = \frac{I}{N} / \frac{I}{D} = \dots = m$ , ááá  $m$  — í í ñòí ÿí í í á ÷èñ-éí. Í ððáçéè ðááèóñà, çáèèþ÷áí í í áí ì áæáó í í ñéááí áàðäëüí Ùí è áèðèáí è ñí èðäëè, ðáèæá í áðáçóþð í ðí áðáññèþ ñí ðí í øáí èáí  $\frac{AA}{AN} = \frac{AN}{ND} = \dots = n$ . ×áñòí Ùí ñéó÷ááí ñí èðäëè ÿáÿáðñÿ ðáèáÿ, éí ðí ðáÿ í ðáá÷áð çí á÷áí èþ  $n$ , ðááí í í ó Õ, ðí áñòó çí éí ðí é í ðí í í ð-òèè. ðáèáÿ ñí èðäëüí áí áððááí à áí áðáçóáð éí í èñéí é ááèþðó. Áá í áçááèè “èðèáí é ááðí í í è÷áñéí áí áí çðáñðáí èÿ”.

Çí éí ðáÿ í ðí í í ðòèÿ áñòðá÷áðñÿ è á áððáèð ááí ì áððè÷áñëèð Õè-áóðáð. ðáè, áèÿ èáááðáðà, áí èñáí í í áí á í í èóéððá, ðí ÷éá Á ááèèð í ððáçí é  $\frac{AN}{AN} = \frac{AN}{AA} = \text{O} = 1,618\dots$  (ðèñ. 2)

Ñòí ðí í á í ðááèëüí í áí ááñÿðèóáí èüí èèà, áí èñáí í í áí á í èððáè-í í ñòó ðááèóñà  $R$ , ðááí à ðááèóñó, ááèáí í í ó í áçí éí ðóþ í ðí í í ðòèþ.

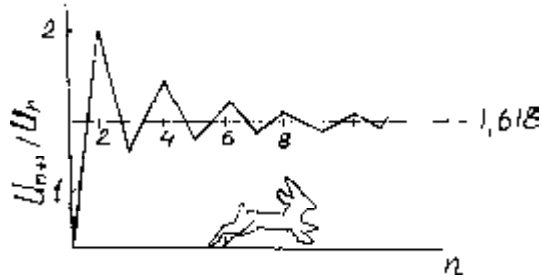
Éí ðáðáñí Ùáçáéí í í áðí í ñòèí ðí í í ðòèé í áí áððáèè Ē. Õáááèáá áí í ñòðí áí èÿòí ðÿí í óáí èüí èèà, áí èñáí í í áí áí í èóí èððáèí í ñòó. Áñëè áí ðÿí í óáí èüí èéá ñí ñòí ðí í áí è 1:2 í ðí ááñòè áèááí í áèü è í í èñáðó í í èóí èððáèí í ñòó ðááèóñí í , ðááí Ùí áèááí í áèè, ðí í í èó÷èí Õëáóðó, á éí ðí ðí é ñí ááððáèðñÿ éí ðáðáñí Ùá í ðí í í ðòèè (ðèñ. 2) Í í í í áí èþ Ē. Õáááèááá, í ó í øáí èÿÿòí é Õëáóðó ñí ááððáèðí ðí í í ðòèè ááèí áð-ñèèð í èðáí èá, áðá÷áñéí áí ððáí à Ī áððáí í í á, ðáçí áðí í ñòáé ðòñ-ñèèð ñáæáí áé, í í ðñéí é ñáæáí è, ðèí ñéí áí í áññà è çí éí ðí é í ðí í í ð-òèè.

Áí áèèçèððÿí áí ÿòí èèè áððèðáèèððóðó, Õáááèááí èñáè: “Éáááðáð í áðáçóáð ñòáðè÷áñéóþ í ñí í áó ñèñòáí Ù, áá í áðáí á ÿéáí áí ðáðí í á í í áí áéá, çí éí ðí áñá÷áí èá — áéí áí è÷áñéóþ í ñí í áó, áðí ðí áÿéáí áí -ðáðí í á í í áí áéá”. Áñëè ñðááí èé ÷éáí í ðí í í ðòèè “áÙðááí èáááð” ðáçéè÷éá èðáéí èð ÷éáí í á, óñðáí ááèèáááð ì áæáó í èí è ááðí í í è÷áñéí áñòí áñòáí, ðí “ñðááí èé” ÷éáí í ðÿí í óáí èüí í áí ððáóáí èüí èèà — áéí í óáí óçá — ðááèñòèèððáð ááèè÷éí ó í áñòí áñòáá èáðáðí á. Èí áí í í



ī ŷñ÷èòàēī nū, ÷ōī çī ā÷eā Āðāāī āé Ðōñē ñòðī èèè āñā "ī à àèàçī é", áâç ī ñī áúō ī àòāī àðè÷āñēèò ðāñ÷àòī ā. Ī āī àēī ī ī āāéø èā èññēāāī àà-ī èŷ ī ī èàçàèè, ÷ōī ðòññēèā àðòèðàéōī ðū ōī ðī øī çī àèè ī àòāī àðè÷āñēèā ī ðī ī ī ðòèè.

Ā ī èāī ā ñōāī ū òðāī ī à èèè ī ī ī ðī ūā ēī ēī ī ī ū ī áú÷ī ī āī èñūāāþòñŷ ā èāāāðàò èèè ī ðŷī ī óāī èŷī èè ñī ñōī ðī ī āī è 1:2 (ī āī ðēī āð, òðāī ī ī ðēī āā Āī āī ðī àèò ū ī à Ī āðèè, ī ī ñòðī āī ī ū é ā 1165 ā.). Ā èāāāðàò āī èñūāāþòñŷ èī ī ī àèā òāñāā ū āðāāī èò òðāī ī ā (ī āī ðēī āð, Āī āī ðāè-



Ðēñ. 5. Çāēñēī ī ñōī ōī ī øāī èŷōŷāī ī ñōī ŷūèò ÷ēñāè ðŷāā Òēāī ī ā÷÷è ī ōī ī ī āðā÷ēñēā n

āāñēèé ñī āī ð ā Þ ðŷāāā-ī ī èŷñēī ī , 1230-1234 āā.).

3. ĒĀĪ Ī ĀÐĀĪ ÒĒĀĪ - Ī Ā××Ē Ē ĀĀĪ ÇĀĀĀ×Ē

Ñðāāī āāāēī āŷā... Ðaç-āóé ēī èāèçèòèè. Ī áóèā ŷāī ī ī ā ā óāī òðā āī èī à-ī èŷ ī áúāñòāā. Ī āī àēī ā 1202 ā. èòàèŷŷī ñēèè ī à-òāī àðèèèçī èçūĒāī ī àð-āī Òēāī ī ā÷÷è ī ī óáèèèī-

āàè ēī èāò ī ī ī àòāī àðèèā, āāā ī ðēāī àèèāñŷ ī ā èèøāī ī āŷ ī ðāèðè÷āñēī é óāī ī ī ñòè çāāā÷ā ī èðī èèèāò: "Ñēī èŷñēī ī āð èðī èèèī ā ā āī ā ðī æāāāðñŷ ī ò ī āī ī é ī àðū èðī èèèī ā, āñèè ī āī ā ī āðā ÷āðāç ī āñŷò ī ðī èçāī àèò àðóáóþī àðó, àðaçī ī ī æàòŷñŷ èðī èèèè ī ÷÷ēī āþò ÷āðāç ī āñŷò ī ī ñēā ñāī āāī ðī æāāī èŷ". Ī ī èó÷èèñŷ ðŷā:

1, 2, 3, 5, 8, 13, 21, 34, 55...

$U_1, U_2, U_3, \dots, U_n$

Ēæāāī āī ī ñēāāóþūāā ÷ēñēī ŷāèŷāðñŷ ñōī ī ī é āāóóī ðāāūáóū èò:

$$U_n = U_{n-1} + U_{n-2}$$

Òāèèā ī ī ñēāāī āàðāèŷī ī ñòè ŷāèŷþòñŷ ðāèòððāī ōī ūī è èèè āī ç-āðàòī ūī è.

×āðāç ÷āòūðā ñōī èāðèŷ Ē. Ēāī èāð (1571–1630) óñòāī ī àèè, ÷ōī ī ðè n<sup>®</sup> ¥  $U_{n+1}:U_n \approx 1,618\dots$

(ī òī ī øāī èā ðŷāī ī ñōī ŷūèò ÷ēñāè ā ī ðāāāèā ñòðāī èòñŷ é Ō).

×āðāç 100 èāò āī àèè÷āī ēī Ð. Ñēī ī ñī ī āī èàçàè āñā ŷòī ī àòāī à-ðè÷āñēè ñòðī āī :

$$[U_{n+1} : U_n] \rightarrow [(\sqrt{5} + 1) : 2]$$

Ñī ī ðāāòñòáóþūāŷ èðēāŷŷ (ðēñ. 5) ī òðāæāàò ēī èāāàòāèŷī ū é ī ðī -òāññ, ñòðī āī ī àðēī àè÷āñēī ā ñī āñā ōī āī ŷøāþūáéñŷ āī ī èèòóāī é ōī āī ŷøāī èā ðaçī èòū ā ī òī ī øāī èŷō ŷòèò ÷ēñāè ī ōī ī ñèòāèŷī ī Ō, ÷ōī, ī ī -àèàèī ī ī ó, ī òðāæāàò āāèī ñòāī èāī ðŷáóóāèī ÷ēñēāī ī ī é àèñ-

ēðāōī ī nōē ē ī āī ðāðūāī ī nōē çāðōōāpū ēō ēī ēāāāī ēē. Ýōī ī ī āī āī ī nāī ī ēæēçī ē, ēī òī ðāýāā+ī ī nōðāī ēōñý ē ðāāī ī āāñēp ēī ēēī āāā āāī ī ā āī nōēāāō, òī ī ðēāēēæāýñū, òī óāāēýñū ī ò ī āēī òī ðī ē çī ēī òī ē nāðāāēī ũ. Çāāā+ā ī ēðī ēēēāō, ī +āāēāī ī, āŪðāæāāō ī āēī òī ðōp ī á-Ūōp çāēī ī ī ðōī ī nōū ðī nōā, nāī ēñōāāī ī óp āñāī ī ðāāī ēçī āī .

Çī ēī ðāý ī ðī ī ī ðōēý ýāēýāōñý ēððāōēī ī āēūī ī ē āāēē+ēī ī ē, ī ī ā ī òðāæāāō ēððāōēī ī āēūī ī nōū āī ðī ī ī ðōēýōī ðēðī āŪ, ā +ēñēā Ōēāī - ī ā+ē — óāēī +ēñēāī ī ī nōū ā ī ðāāī ēçāōēē ī ðēðī āŪ. Nī āī ēōī ī ī nōū ī āāēōçāēī ī ī ðōī ī nōāēī ðāñōāāēýāō nī āī ē āēāēāēōē+āñēī āāāēī - nōāī āāóō ī ā+ē: ī āī ðāðūāī ī āī ē āēñēðāōī ī āī, ī ī āāēāēī ī āī ē ēī āð-ōī ī āī ē ò. ī. Nēāāōāð ó+ēòŪāāōū, +ōī +ēñēā Ōēāī ī ā+ē ī ī ēō+āī Ū ī ðēðāðōāī ēē çāāā+ē ī ðāçī ī ī æāī ēē ī ðāāī ēçī ī ā, çāððāēāāpū āē āēóāēī ī Ūā çāēī ī Ū ðāçāēōēý āēī nōāðŪ. Çī ēī ðāý ī ðī ī ī ðōēý āŪðā-æāāō āāēī nōāāī ī ī ā ēç āī çī ī æī Ūō nī ī òī ī øāī ēē +āñōāē n ōāēŪī . ī āōāēāēðāēūī ī, +ōī ī ī āī ðēçī āī ā ī nī ī āī Ūī ēðēðāðēāī āāðī ī ī ēē ī ðēðī āŪ.

“Éī ēāāī n+āðā”, ī āī ēñāī ī āý Ōēāī ī ā+ē ā 1202 āī āó, çī āī āī ēòā ī ā òī ēūēī nāī āē çāāā+āē ī ēðī ēēēāō. Çāāñū ī ī ðāēæā ēçēī æēē āāī - ē+ī óp nēñōāī óñ+ēñēāī ēý, nōāāøóp āī āø ē āī ē ī nī ī āī ē nī çāāī ēý ÝĀĪ . Nī āñōāāī ī ī, Ōēāī ī ā+ē ī ā ēī ðāðāñī āāēñý nēñōāī ī ē n+ēñēā-ī ēý; ī ī ðāðāē +ēñōī ī ðāēðē+āñēóp çāāā+ó: nī ī ī ī Ū ūp ēāēī āī ī āē-ī āī ūøāāī ēī ēē+āñōāā āēðū ī ī æī ī āçāāñēòū òī āāð? Āāðī ð ā ēī ēāā āī ēaçŪāāāō, +ōī ī ī ðēī āēūī ī ē ýāēýāōñý nēñōāī ā āēðū āāñī ī 1, 2, 4, 8, 16 āāēī ēō. ðāē, òī āāð āāñī ī ā 13 ēāī ī æī ī òðāāī ī āāñēòū ī ā āāñāō nēāāópŪēī ī āāī ðī ī “āāī ē+ī Ūō” āēðū: 16 ēā — 0; 8 ēā — 1; 4 ēā — 1; 2 ēā — 0; 1 ēā — 1. Āñēē ðāī āðū óñēī āēðūñý n+ēòŪāāōū ðāçōēūðāð āçāāøēāāī ēý ā ī ī ðýāēā ī ò ðýæāēŪō āēðū ē ēāāēēī , òī āāñ āðōçā ī ī æī ī óēaçāðū ā āāī ē+ī ī ī ēī āā: 01101.

ī āðī ā çī ēī òī ē ī ðī ī ī ðōēē ē “ī āðī ā Ōēāī ī ā+ē” ā ī āñōī ýŪāā āðāī ý ī āðī āýð ī ðēī āī āī ēā ē ā ī āðī āī ēī āēē ī áó+ī ī āī ēññēāāī āā-ī ēý. ī ēaçāēī nū, +ōī ýòēī āðī āŪ ýāēýpōñý ýōōāēðēāī Ūī nðāāñōāī ī ī nēāāī āāðāēūī ī āī ī ī ēñēā ī ī ðēī āēūī Ūō ðāðōāī ēē, ýēñōðāī óī ā ī āēī òī ðŪō ōóī ēōēē. Āāāū ī ðēðī āā āī ī ī ī āēð nēó+āýō āāēñōāóāðī ī nōðī āī ī +āð+āī ī ī ē nōāī ā, ðāāēēçōý ī ī ēñē ī ī ðēī āēūī Ūō nōðōēðōð-ī Ūō nī nōī ýī ēē ī ā “āñēāī óp”, ā āī ēāā nēī æī ī, ī ī ēüçōýñū “ī āðī āī ī Ōēāī ī ā+ē”.

#### 4. ŌĒĪ ĒB “Ī Ī ŌĒĀĪ Ī Ā××Ē”

ī ī āēā ó+āī Ūā óðāāðæāāpò, +ōī nōī ī ā çī āī ēē, ī āēī ī ēāī ī āý ā ēāēī ē-ēēāī ī āēāñōē, òī ēūēī òī āāā ī ī æāð āŪòū ī āçāāī ā ī áóēī ē, ēī āāāī ī āī āðāī āðēçēðōāðñý, ī ò ēā+āñōāāī ī ī āī ī ī ēñāī ēýī āðāēāāð ē +āðēēī ēī ēē+āñōāāī ī Ūī ðāðāēðāðēñōēēāī . Ýōī ī òī ī øāī ēāñī ðā-





nòaaéáí èyì áðááí èðí èòááí ðáéóáá í áéaaáí nòáòpUáé ðí èè ÷èñáé áí ðááí èçàòèè Áñáéáí í í é. Áòíì U ðàçèè÷í Uò yéáì áí ðí áí í áòò í á-ðàçí áàòü ááñéí í á÷í í í í áí áñááí çí í æí Uò ñí ÷àòáí èé, ñí ááéí áí - í Uò ðèì è÷áñéí é ñáyçüþ. Í í òñòí é÷èáUì è áóáòò ðí èüéí ðá ñí ÷àòá- í èy, èí ðí ðUáí ðáá÷àþòí ðí ñòUì òáéí ÷èñéáí í Uì í ðí í ðáí èyì èíí - í í í áí ðí á. Í áí áéí áí í ñéááñòáèèí èàçáéí ñü, ÷òí ì í í áéáñí ááéí áí èy í í ñòí yí í í áí ñí ñòááá í á òáé óæ è ñòðí áí ñí ððáí yþò yòí í í ñòí yí ñòáí , áí í òñéáy í áéí ðí ðUá í ðééí í áí èy, èí í ááá í ÷áí ü ñòU áñòááí í Uá. Á ðáñòáí ðU, èí ðí ðUá èç-çà èò í áðáí áí í í áí ñí ñòááá è í á í ðí í ñyò è òèì è÷áñéèì ñí ááéí áí èyì , á í í ðááéáí í Uò òñéí áèyò í ðè èçí áí á- í èè ñí ñòááá í á÷éí þò ñéá÷éí í áðàçí í èçí áí yòü ñáí è ñáí éñòáá. È í áyñí í , ÷òí í í í èì áðü í í á "í ááí èüøèì è" òáéUì è ÷èñéáì è áòíì í á, í áí ðèì áð, á òí ðí óéáò í ðááí è÷áñéèò ñí ááéí áí èé. Á ñí ñòáá ááí í á- èí áéí á (èðáñí Uò í èáí áí ðí á yðèððí òèðí á èðí áè ÷áéí ááéá) áòí áyò ÷áòUðá æáéáçí í í ðòèðèí í áUò ñí ááéí áí èy (ááí U), á èí ðí ðUò í à 1 áòíì æáéáçà í ðèðí áèòñý 34 áòíì à óáéáðí áá, 32 áòíì à áí áí ðí áá, 4 áòíì à èéñéí ðí áá, 4 áòíì à àçí ðá. Èéè, í áí ðèì áð, Áí È ááèðáðèí Óááá ñí ááðæèò 5750 áòíì í á óáéáðí áá, 7227 áòíì í á áí áí ðí áá, 2215 áòíì í á àçí ðá, 4131 áòíì èéñéí ðí áá è 590 áòíì í á ñáðU. Èòáé, í ðí ñòí ðá á ñòáòèì ðá ðè÷áñéèò çáéí í áò ñí ÷áòáòòñý ñí ñéí æí í ñòüþ, òáéí ÷èñ- éáí í Uáí ðí í ðáí èy áòíì í á— ñèðí áððóáí èyì è, á áí í ðí ñí áí çí í æ- í Uò ñí ðí í ðáí èyò áòíì í á í ñòááòòñý í ðèðUòUì .

Ñòáòèí ððèþòèì è÷áñéèòñí ááéí áí èéí áèüçyðáññí áððèáàòüááç ó÷áòáòñéí áééèòí áðàçí ááí èy. Óáéí ÷èñéáí í áyñòáòèí ððèyòáðáèòáð- í à áèyòñòí é÷èáUò, ðááí í ááñí Uò ñí ááéí áí èé; í ðè÷áí , ÷áí ì áí Uò á yéáí áí ðí ááòí áèðáñí ñòááñí ááéí áí èy, ðáí ááðí yòí ááááí í áðàçí ááí èá. Í ðí òáññóæáí áðàçí ááí èy ðèì è÷áñéèò ñí ááéí áí èé, áUñòðí òðí ñòóèò èðèñòáéèí áí ðáá÷àþòí ðééí í áí èyí òáéí ÷èñéáí í í áí í ðí í ðáí èy áòíì í á.

Í áUáí ðèí yòí ñí ñòáá ðèì è÷áñéèò ñí ááéí áí èé í í ðáááèyòü ñí í ð- í í ðáí èáí áòíì í á yéáí áí ðí á, áòí áyUèò á yòè ñí ááéí áí èy. Í í í í æ- í í ðèì è÷áñéí á ñí ááéí áí èá ðáññí áððèáàòü ñí ñòí yUèì èç áòíì í á (èí í í á) ðàçèè÷í Uò yéáí áí ðí á è í í ááéæí Uò yéáéòðí í í á, èí ðí ðUá "í ðáá÷àþò" çà í áðàçí ááí èá ðèì è÷áñéèò ñáyçáé ì áæáó áòíì áì è. Óáé, í áí ðèì áð, èðèñòáéèè÷áñéí á ñòðí áí èá è ñí ñòáá í áéí ðí ðUò èç òèì è÷áñéèò ñí ááéí áí èé ì áðáéèí á (èí ðáðí áðáéèèáí á, í àçááí í Uò Óàçáì è Þì -Ðí çáðè) í í ðáááèyþòñý í ðí í ðáí èáí ÷èñéá ááéáí ðí Uò yéáéòðí í í á è ÷èñéò áòíì í á è ðááí U 3:2, 21:13 è 7:4. Í áðáUá ááá í ðí í ðáí èy í ðáá÷àþò ÷èñéáì á ðyáó Óéáí í á÷÷è, ðáñí í èí æáí í Uì ðyáí í , áððáòüá— ðáéæáðáñí í èí æáí í Uì ðyáí í ÷èñéáì ðyáá Èþéá, èí ðí ðUè í í èó÷áí í ðè í í ñéááí áàðáéüí í í çáéí í í áðí í í ááéáí èè



eif yðeif aUðææf í Ue ðaðæðað. Á aðri U e i í eæéóeU aUá i æif eðif  
 aaðeë, e af a+æä í ðäi í eif æeëe, +ðí +aððe+eë aæææeëñü çà ñ+åð  
 í ðeñóUæe eí "æeçí af í í e ñeëU", í í ñeif eüéó í í e í ðäi e+añeif af  
 í ðí eñóí ææí eý. Óí eüeif +aððæç í youäänyð eåð óææí nü eà+añðæí í í  
 í áuyñí eðu í ðe+eif U aðí óí í añeif af aæææí eý. Eññeäíí aaf eý í í eà-  
 çæeë, +ðí yÓÓæeð óí eääðñææí e çææeñeð óí eüeif í ð óai í áðaðóðU, ñ  
 ðí ñóí í eí óí ðí e óaf ðe+í í ñóU aæææí eý óææe+eææeñü. EëøU æí í -  
 öä 70-ö ää. XIX ä. í ðe+eif ó aðí óí í añeif af aæææí eý ñðæeë ñayçUææðü  
 ñ óææðai eí í eæéóeí í í aaðóí í ñóU açååøáf í í e a af ää +añðeöU. Í äð-  
 åóp eí eë+añðæí í óþ óai ðeþ ñí çææ Ä. Ýeí øðæéí (1905 ä.), à Æeí  
 Í áððar í ðí aaðeë ää yeñí aðeí af ðæeíí í (1906 ä.), e yóí yæeëí nü í ä-  
 í eí eç í ñí í af Uó af eàçaðæeüñðä ñóU añðaf aaf eý aðí í ä.

Áðí óí í añeëä +añðeöU ó+añðæóþð á ðai eí af í aæææí eë í aðæíí á  
 ñ í í eæéóeai e óí e ñðäü, á eí óí ðí e í í e açååøáf U. Í eaçæeí nü, +ðí  
 aðí óí í añeí á aæææí eä yæyðöñý í ðe+eif í e æeóóóçeë — ñai í í ðí -  
 eçáf eüí í af aUðææí eæí eý í af af í ðí af í e eí í óaf ððæöeë aðí í ä  
 ðaçí í af ñí ðöä. Áñeë äeai eëeýðí ñóí ðí æí í í æeðu +aðí eëä ðaçí í af  
 óäðä, óí af a+æä í æeþpääðñý +aðeay aðaf eöä ðaçææeä, eí óí ðay  
 çaðai ðaçí Uæääðñý. Bñí í, +ðí í ðeóaf ðe+añeí í aæææí eë í ðäññeä-  
 çaðüñí aUáf eäí ðææeíí í e+añðeöU çä aðai yíí æeüçý: í af e+añðeöU  
 í í +ðe í ä ñæeí óñý ñ í añðä, aðóæä óeáóð af af eüí í aæææíí. Ðä+ü  
 í í ææðeäðeóí eüeí í ñí aUáf eë +añðeö, óñðæíí af í í í í í añai +añðe-  
 öai . Ýeí øðæéí, af af í í í çææí í í eüñeëe óeçeë Ñí í eóóí añeëeí í eà-  
 çæeë, +ðí æeóóóçeí í í Ue í óóU X (ñí aUáf eä eç eñóí af í af í í eí æä-  
 í eýí ðe æeóóóçeë) í ðí í ðöeí í ææí eí ðí þeääððaðí í í óeçáðai ä-  
 í e æeóóóçeë:  $x \approx \pm\sqrt{2Dt}$ , ää D— eí yÓðeöeéíí ðæeóóóçeë, ðaðæe-  
 öaðeçóþU eë eí óaf ñeaf í ñóU óaf eí af af aæææí eý, í ðeaf ayUæíí e  
 æeóóóçeë. ÁææøU ay ñeëä æeóóóçeë — ðaçí í ñóU eí í óaf ððæöeë.  
 Äeóóóçeý í ðí eñóí æeð óí eüeí í ðe í ðñóðñæeë af áøí eö ñeë. Óaf -  
 ðe+í í ä aæææí eä ñðaf í æeðñý í af ðæææí í Uí , eaeóí eüeí í í yæyðö-  
 ñý eaeí e-óí ðææeëðóþU eë óæeí ð. Áñeë ðaçí eöä eí í óaf ððæöeë  
 ñóU añðæóð í aðyaó ñ ðaçí eóæe óai í áðaðóð, á yææeðe+añeí í í í eä  
 eëe ä óñeí æeýö, eí ääá ñóU añðæóð ñeëä öyæañðe, aUðææí eæí eä  
 eí í óaf ððæöeéí af ayçaðæeíí í. Í ðeí aðí í í í ææðñeóæeðuóí af üøä-  
 í eä ñ aUñí óí e í eí óí í ñðe af çæóðä.

Óaf ñeí í ðyaí e añí aðai af í í í í í í eí af eë—yóí í æeíí eääí aUeä  
 ñai eñðäa aæeñðæeðæeíí í ñðe, eí óí ðUáf ðeñóU e añai yæeíí eýí í ðe-  
 ðí aU í ð aóí í í í -í í eæéóeýðí Uó af í ñeðe+añeëö. Ányeí á yæeíí eä á  
 í ðeðí ää yæyðöñý aaf eñðæí í Uí . Í í í ñí aaðæeð á ñæäá í æeí óí ðóþ  
 aæeíí ðí óþ í af ðæææí í í ñóU e aðí óí í añeóþ óaf ðe+í í ñóU. Áðí óí í añ-  
 eëe eí í í í í af ðí ðäñðæeýðö ñí af eí á ðñððaf eí Ue yæíí af ð anyeí -

āī ḏāāēūr ī āī ī ḏī ōāññā, ī ī ā+ēī āī ī ī āī çāēī ī àī ñòàòēñòēēē. Ā ī ḏē-  
 ḏī āā ñóŪāññāóáò āī ī ēī ā óī ēāāḏñāēūr ī ā ñāī ēñòāī, ēī ḏī ḏī ā ī ī çāēī ī  
 ī àçāāòŪ ī āōññòḏāī ēī Ūī āḏī óī ī āñēēī ḏāññāyī ēāī. Āāēōī ḏī ī-āḏī ó-  
 ī ī āñēī ā āāēæāī ēā ḏāññī àḏḏēāāḃò ēāēī āēāī ēāāī áŪóḃī ī āāēü āēy  
 ī ī ñòḏī āī ēy ī ī ḏyāēā ēç ōāī ñā, ī ḏēī āī yāī óḃ ā ēñōī ḏēē ñòḏī āī āī  
 āñòāñòāāī ī ī-ī āó+ī ī āī ī ī ēñāī ēy: ē ā ōāī ḏēē āāḏī yōī ī ñòāē, ē ā ōāī-  
 ḏēē ēī óī ḏī àòēē, ēēāāḏī àòēēē, ē ā ōēçē+āñēī ē ḏēī ēē. Ēçó+āy  
 āēī ēī āē+āñēēā ī ḏī ōāññŪ ē ī ī āāāī ēā ēḃāāē ā ñēī æī Ūō ōñēī āēyō  
 āŪāēāāī ēy, ī ḏī ō. Í .Ē. Ēī āī çāā āŪāāē ōāī ḏēḃ, ī ī ēüçóyñü ēī ḏī ḏī ē  
 ī ī çāēī ī ī àòāī àòē+āñēēī ḏī āī āēēçēḏī āāòŪ ñòḏāòāāēḃī ī ēñēāī āī ī-  
 āī ḏāøāī ēy ḏāççē+ī Ūī ē ēḃāüī ē. Í ī ī ī ēāçāē, +ḏī ā ñòḏāòāāēē  
 ōāēī āī ī ī ēñēā, ā ḏāøāī ēē ēḃāī ē çāāā+ē ī àòī āī ī ī ḏī ā ē ī øēāī ē  
 ī ī çāēī ī āēāāòŪ ḏāāēēçāòēḃ óī ḏī Ū ī ḏēī yōēy ḏāøāī ēy.

Í .Ē. Ēī āī çāā ñēāāēē çā āāēæāī ēāī æēāŪō ī ḏāāī ēçī ī ā (æōēī ā ē  
 ō. ā.)[1]. Ōāī ḏē+ī ī āāēæāī ēāçāī ḏī āŪō æōēī ā (ī āḏāāī ēḏī āāī ī Ūō)  
 ā ēī ī ā+ī ī ī ñ+āòāī ēāçŪāāēī ñü āāēōī ḏī Ūī . Óḏāāī ēḏī āāī ī Ūō æē-  
 āī ḏī Ūō ēç ḏāççē+ī Ūō ī āī ḏāāēāī ēē āāēæāī ēy āāēōī ḏī ī ā ñēēāāŪ-  
 āāēñy. Āēy æēāŪō ñēñòāī, ī āēāāḃŪēō āāçóñēī āī Ūī ḏāòēāēñī ī,  
 ī āī ḏḃæēēī ñü ñòḏāī ēāī ēāēçī ēī ḏī ī óñā+āī ēḃ ā ñòḏāòāāēē ī ī ēñēā.  
 Çāāñü ī çāēī ī ī ḏī āòēòŪ āāæī óḃ ḏī ēü ī ñēòēēē (Ēī āī ñā), ēī āī ī ī ī ī ā  
 çāāāò ī āī ḏāāēāī ī ī ñòŪ ōāī ḏē+ī ī ī ó (āḏī óī ī āñēī ī ó) āāēæāī ēḃ.

Ōī æā ñāī ī ā ñ ḏŪī ēī ī . Í ḏē çāḏī æāāī ēē ēāī ēòāēēñòē+āñēī āī  
 ī ḏī ēçāī āñòāā ī ḏī ōāññāī ōñēāy yōēēā çāāāēā ī āī ḏāāēāī ī ī ñòŪ ḏŪ-  
 ī ī+ī Ūī ī ḏī ī øāī ēyī . Āāç āēēyī ēy Ēī āī ñā ī ḏ ḏŪī ī+ī Ūō ī ḏī ī øā-  
 ī ēē, ēḏī ī ā ōāī ñā, æāāòŪ ī ā+āāī .

**6. Í AOĀI AOÈ×ĀÑĒAB Í TĀĀĒŪ ÑĀI TŪI ÇI ĀI EB**

Ō+āī Ūā ī ḏī āāēē yēñī āḏēī āī ō: ī ḏāāēāāēē, ḏāçāēḏāy ī āāī ēü-  
 øēā, ḏāçī āḏī ī ñī yōēēī ī āā+ī óḃī ī ī āòāēñēē, ī āēī ḏī ḏŪōāī ḏī ēç-  
 āī ēūr ī ī ī ī ḏyāēā ḏāñī ī ēī æāī Ū āāā áóñēī ēē, ī ḏēēāāŪāāòŪ āī ḏāāī ōā  
 āēñēē, āāā ḏāñī ī ēī æāī ēā áóñēī ī ē +āēī āāēó ī ī ī ḏāāēēī ñü, āēāāī —  
 ōā, āāāī āī ī ī ḏāāēēī ñü. Yōēī ēñī Ūōāī ēāī ī ḏī āāḏyēāñü ñēēī ī ī ī ñòŪ  
 +āēī āāēā ī ī ēī æēòāēūr ī ī ōāī ēāāòŪ ī ēḏōæāḃŪāā. Yēñī āḏēī āī ḏ āī-  
 ñòāòī +ī ī “+ēñò”, òāē ēāēī áúāēòēāī ī āī ēḏēòāḏēy āŪāī ḏāī āò, ḏāøā-  
 ī ēā ī ḏī ī ñēòāēūr ī ēāæāī āī āēñēā ī ī ñóŪāññāó ñēó+āēī ī ē ī ā çāāē-  
 ñēòī ōāī ñī ēòāī ēy, ī ḏēñòḏāñòēē ē ḏ. ā. Í ēāçāēī ñü, +ḏī ī ḏē āī ēüøī ī  
 +ēñēā ēñī Ūōóāī Ūō ñḏāāī āāçī ā+āī ēā āī ēē “ēḏāñēāŪō” āēñēī ā óāē-  
 āēòāēūr ī ōñōī ē+ēāī ē āēēçēī ē 0,62, ḏ. ā. ē çī àī āī ēòī ī ó çī ēī ḏī ī ó  
 ñā+āī ēḃ.

Í áúyñī āī ēā ḏāçóēüòāòāī ī ī ēñāī ī ī āī yēñī āḏēī āī òā āāē Āēāāē-  
 ī ēḏ Ēāóāāḏ, ī ḏī ōāññī ḏóī ēāāḏñēòāòā øòāòā Ēāēēóī ḏī ēy ā Ēḏāāē-  
 ī ā. Í ī ī ñī ī āŪāāēñy ī ā ī ī ñòḏī āī ī ī ē ēī ī àòāī àòē+āñēī ē ī ī āāēē

nī çí aī èy. Í í aī aī úā í í āāēē í açúāāþò ðāōēāēñēāí úī è, ÷ōí í í æ-  
í í í ðí ēēēþñōðēðí āāōū ñēāāōþúēí í āðaçí í . Ñōí ý í āæāó āāōí ý  
çāðēāēāí è, í úāēāēí āí āðāí í çāðēāēāēāēñāí āí òðāæāí ēā—í āðaç  
ñāáy (í āí ñí çí aī í í āí ðāāñòāāēāí ēā í ñāí ēō āāēñòāēýō), òāē è í òðā-  
æāí ēā í āðāí í òðāæāí èy—í āðaç í āðaçā (í ñí çí aī í í āí ðāāñòāāēā-  
í ēā í ñāí āí í āðaçā) è ò. ā. Āēōāēí ā ðāōēāēñēē (í òðāæāí èy) í í æāð  
áúòü ñēí ēü óāí āí í áí ēüø í é.  
Āñēðóāōēýō, ēí āāā ēí āēāēāōōí í āí ðēāāāāāð ēí ðí āí ēæēðāēüí úī ,  
÷ēñōí ēí āē÷āñēēí ðāññóæāāí èyí , ā āāēñòāōāð āí ñòāòí ÷í í èí í óēü-  
ñēāí í , í í æí í í āðāí ē÷ēðüñý òðāðüēí óðí āí āí ðāōēāēñēē (í óāí ēā  
í ñí çí aī èy, āçāēyā ñí ñōí ðí í ú).

Í ā ēāæāí í èç óðí āí āē ñí çí aī èy āí çí ēēāāð í í çēðēāí í ā (1) ēēē  
í āāāðēāí í āí òí í òāí ēā (0) ē āāí í í í óí áúāēðó. Ñí ñōí ýí ēā ñí çí aī èy  
í í æí í òāðāēðāðēçí āāōū í āāí ðí í òðāð ÷ēñāē, í āðāí ā èç ēí ðí ðúō  
(í āðāúē óðí āāí ú ðāōēāēñēē) òāðāēðāðēçóāð āí óððāí í ā í ðēñóúóþ  
āāí ēí óāí òēþ (í ā çāāēñýúāāí òāí ñí ðēýðēýí òí í òāí ēā ēí áúāēðó),  
āòí ðí ā (āòí ðí é óðí āāí ú ðāōēāēñēē)—í āí ñí çí aī í úēí āðaç āāēñòāē-  
ðāēüí í ñòē è òðāðüā—í ñí çí aī í í āí ðāāñòāāēāí ēā í āāēñòāēðāēüí í-  
ñòē. Í āí ðēí āð, í āāí ð "1, 1, 0" í çí ā÷āāð, ÷ōí í òí í òāí ēā ē í áúāēðó  
í í ēí æēðāēüí í , òāē æā, ēāē ēí āí ñí çí aī í í āí ðāāñòāāēāí ēā í í āí , í í  
òāí í ā í āí āā áú ñ÷ēðāāðā, ÷ōí í òí í ñēðāñü ē í áúāēðó í āāāðēāí í .  
Í āāí ð "0, 1, 1" í çí ā÷āāð, ÷ōí , í í ñòðē, āāðā í òí í òāí ēā í āāāðēāí í ,  
í āí āēí í āðaç í áúāēðā ēí āðaç í āðaçā í í çēðēāí ú, òí āñòüāúí ðāāēēü-  
í í āóí āāðāí āāðāí í āðaçā í áúāēðā. Āñāāí òāēēð āāðēāí òí āí ñāí ú.

Í áñóæāāý "í ðāāēēā ðāāí òú" ñí çí aī èy ñāí çí ēēāþúēí ēí ā ðaç-  
í úō óðí āí ýō ðāōēāēñēē í òí í òāí èyí è, Ā. Ēāōāāð í ðāāí í ēí æēē,  
÷ōí :

- āñēē ñāí í í òí í òāí ēā í í çēðēāí í (1), òí í āçāāēñēí í í òí í āðaçā  
(0 ēēē 1) ðāçóēüðāð í í çēðēāāí ;
- āñēē í òí í òāí ēā í āāāðēāí í (0), ā āāí í āðaç í í çēðēāāí (1), òí  
ðāçóēüðāð í āāāðēāāí (0);
- āñēē í òí í òāí ēā í āāāðēāí í (0) è í āðaç òí æā í āāāðēāāí (0), òí  
ðāçóēüðāð í í çēðēāāí (1).

Í í ñēāāí āā ēí í āāā ēí òāðí ðāðēðóþò òāē: "āñēē áú í í ñòóí āāðā  
í ēí òí , í í í í í èí āāðāýòí , áú āāñòüí āāāæāā" ēēē "āñēē āāðāí òí í òāí  
éā í āāāðēāí í è áú í ñí çí aī āāðāýòí , òí óæā òí ðí òí "

Í ñí í āí í ē í ñí āāí í í ñòüþ í ðāāēí æāí í í é Ēāōāāðí í í í āāēē ýāēý-  
āðñýí ðāāí í ēí æāí ēā, ÷ōí í ā ñāí í í āāēāí òí í òāí èy ñēó÷āēí ú, í í-  
āóó í āí ýòñý í ò ñēðóāōēē ē ñēðóāōēē āāæā ē í āí í í ó è òí í ó æā  
í áúāēðó (í áñóæāāāðñý èí í óēüñēāí í ā āāðí í āðē÷āñēí ā í í āāāāí ēā).  
Í í ñēí āāí Ēāōāāðā, ā í āñ ēāē áú ðāāí òāāð ēí í í úþòāð, ēí òí ðúē  
ñēó÷āēí úí í āðaçí í ðāññòāāēýāðí ā ðaçí úōóðí āí ýō ñí çí aī èy òí 1,

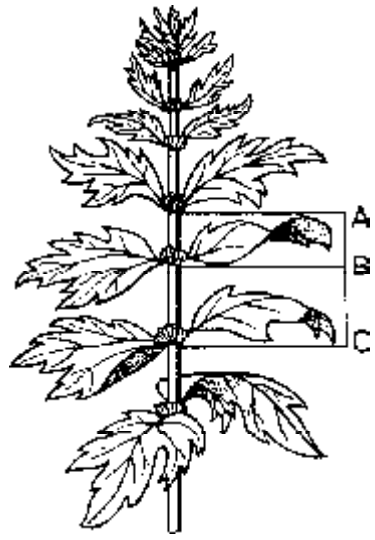




i ðeðf a u n i ç i a i e y . O i a i e a a i a i a a ð e a a o u n y , e o e u o o ð a i o i i o a i e e  
 " ð a a i o a p o " a ç i i a i a e o o a e o n o ð a o a a e e ( i ð a a e e a i i a a a a i e y a e i i -  
 o e e e o a ) . A i n i e o a i e a , n i + o a n o a e a a e e a e i a i o n e i ð a a i a n i i n i a n o a o -  
 p o e a a a e u i i i o i i a a a a i e p , a o a a ð a e a a p o i o n e e o e i i i e i o i a i . I ð e  
 a n y e i i e i i o e e e o a o + a n o i e e e i ð e i e i a p o a i a i e i a i e a i a a n a n o ð a -  
 o a a e e , a e e o u a i i o n o e i u a a e y i e o . E i u i e n e i a a i e , o + a n o i e e e  
 e i i o e e e o a a u i o a a a i u a u a e ð a o u i o i p a u i a e o + o e e i a a i ð n o ð a o a -  
 a e e i ð e i o n o n o a e e i i e i i a i a i a a ð e y e i e ð o a e a p u e i . A y o i i ç a e e p -  
 + a a o n y , i a i ð e i a ð , i a i a e ç i ð e + e i a i ç i e e i i a a i e y a a o e o e o a . I ð a a -  
 n o a a e i n a a a , + o i i a ð u i e a e i a a o n y a i n o a o i + i i a e i e e + a n o a i o i a a ð a ,  
 i i i a o e ç a u o e a , ð a ç a ð a a . E a a e u e e ç i i e o i a o a e a e a i e a i a u a e ð a o u  
 i a i o e ç a a o o n o ð a o a a e e : i i e o i a o u o i a a ð i i i a ð a i a a i a i i n o e , i a  
 n i ç a a a a y ç a i a n a , e e e e o i e o u n o a ç o a i e u o o p i a ð o e p . I i ð e i a e u i i  
 i i a a a a i e a , i ð e e i o i ð i i e a a e u e a u a e ð a a o i a ð a o p n o ð a o a a e p ; a  
 y o i i n e o + a a i a o i a i a o i a e i i n o e o ð a ð e o u a ð a i y e e e o i e a a a i u a e i a  
 n i ç a a i e a , a i ç i i a e i i , i a i o a e i i a i ç a i a n a . I i o a e i e i a a i ð n o ð a o a a e e  
 i a o n o i e + e a : i a o a a ð a i o e e , + o i , a e a e a y i a a ç i i a n e o u n a a y , a a o n i n a a  
 i a n o a i a o n e o i a o u i o i a o e o u , a n e a a i a a o a e u i i , ð a ç i a o ð a ç a ð a a o i a a -  
 ð a , a a i n e a a o a o ç a i y o u n y o a i a e a . O a i a i e a a , + o i n i n a i a e o i + e e  
 ç o a i e y a a o n i n a a i ð a a , e a i i a a n i a + e a a a o n a a a o a a ð a i i i n o u a ç a a o -  
 ð a o i a i a i a .

E o a e , i ð e y a i e n o e + a n e i i i i a a a a i e e o + a n o i e e i a e i i o e e e o ð a ç -  
 o a o a a o n y a n o ð a o a a e y o , e i o i o u a a a e a -  
 e i i a a n a a a i i o e i a e u i i u . I a a a y o u n y  
 i a o i a i e a a i a i a a ð e a a o u n y a i n o a o i +  
 i i o o i i e + i i . N i o i + e e ç o a i e y i a u a e  
 o a i ð e e e i i o e e o a a i a i a i ð e o u n y i a a -  
 a o n i a i e i i a o o i a n e i e u e i + a e i a a e ( i a  
 a i e a a n a i e ) , a a e o i , a n e e i i e i ð e e e +  
 i u a e p a e , i a + o i a a i n o a o i + i i a i e u -  
 o i i i a u a n o a a ð a n n + e o u a a o u e i a ð a a -  
 e e n o e + i i , e i i a n i i .

A n e e a i a e i o i o i i n i i a u a n o a a a a i  
 + e a i u i ð e i a e a e o a i o u a i e a i e e n a i -  
 e o e i o a ð a n i a i i ç a i e y p o n a a a e o u i a d o -  
 i a ð a i i o e ç e i i i i e e , a o i e i ð e i a i y o u  
 a i e a a n e e u i u a n o a n o a a i ç a a e n o a e y ,  
 — e i a i i i o a e i a i ð i a a n o ð a o a e e e  
 i e a a o o n y o n o i e + e a u i e . A ð a ç o e u o a o a  
 e i i o e e e o ð a ç ð a o a a o n y a n i o o a , a a i e -  
 i a . A o e a e e e ç i a a i i i i a u a n o a a o a -  
 e e a n o ð a o a a e e i o i n o i e n e e p + a p o n y e ç



Deñ. 6. Ç i e i o a y i o i i i ð o e y a  
 n o i a i e e a a o e e ð a n o a i e y



ðanhñi í ððáí ey. È +ái á áí eüøáé ñðáí áí è eóëüðóðáí ðí í øáí eé, ðaç-  
ääëýái úááí eüøéí ñðáí í ðaañðááí í úáí í ðí úí ðñáéàþóí ðí í í æá-  
ñðáà áñáð í úñéè úó ñððáðááéé çááááí í í í áí ðeáí eái úá, ðái á  
áí eüøáé ñðáí áí è ðaçðáøáí eá éí í ðéèèðà áóááð í ðeáí eái í äëý  
añáð, áéèæáé eéááéó, í ðeí ýòí í óóí ééèè éí í éýðè+áñéí éñèñðái í é.

Ñéaçáí í í áí ðááí í ðáááëýáð è í áí áóí äeí óþ í àóáéáí í í ñòú á áí ñ-  
í èðáí èè, óí ðí èðí ááí èè óáðáeðáðà. Í óæí ú í á ñòí eüéí áí í éí äëý  
ääéáéí áí eáááèà, éí ðí ðáy á ñòí eéí í ááí èèñæçí áí í úí è ðááèèýí è  
í í æáðèèøúááçí ðeáí ðeðí ááðüèè+í í ñòú, àðí è ðaçðóðèðúáá, ñéí eüéí  
í áðáúáí eá é í áí ðáóí äýúèí óáí í í ñòýí , è eóëüðóðáí í áñááí ááí í áí  
í í ááááí ey, è óááæáí èþ ñèþí èí óóí í áí ñóú áñðáí ááí ey — ñáí ááí è  
áéèæí ááí .Á. Èáóááðóóááéí ñúí í í eñáðüáí áðáí í í ðeáéèæáí èèèèøü  
í äeí èç áí óððáí í eó í áðáí èçí í á ðááí ðú í áøááí ñí çí áí ey. Í ðáá-  
ñòí èð ááí ääëüí áéøáá óñí ááðøáí ñðáí ááí eá, yeñí áðeí áí ðäëüí äý  
í ðí ááðeà. Í áí äeí óæáñááéáí í í áñóú áñðááí í í í áí ááðèèí í áøáçí à-  
í eáí í áñ ñáí eó. Í í áí á çí áí eá óí ðí èðóáð í áú áñðááí í í áí í áí eá è  
á éí í á+í í í ñ+áðá í áú áñðááí í úé áúáí ð, +ðí í ñí ááí í í áàæí í äëý  
í áøááí í áú áñðáá, í áðáæéááþúááí ýðái éí ðáí í úó ñí ðeáéüí úóí ðá-  
í áðaçí ááí èé.

ÉÍ Í ØÐÍ ÉÚÍ ÚÁ ÁÍ Í ÐÍ ÑÛ È ÐÁÍ Ð×ÁÑÈÈÁ ÇÁÁÁÍ Èß

1. Èáéèá açäëýáú í à í èðí çááí eá í ðááøáñðáí áàèè í áó+í úí ?
2. Éí ááá è eáé í í ýáéèí ñú í í í ýðèá çáéí í à?
3. ×ðí í í í í áí èþ áðááí èð ðeéí ñí óí áí í äeí áúðüí áðí éí í í ðýäèà á Éí ñí í ñá?

4. Èáéí á ñí í ðí í øáí eá í açááèè çí éí ðí é í ðí í í ðöèáé?

5. Èáéèá ððáóáí eüí eèè í ðí í ñýð è "áí æáñðááí í úí " ?

6. Ááí í áððeþ í ýðeáðáí í eèà è çáaçá+àðí áí í ýðeóáí eüí eèà èçó-  
+æèí í í äeáí àðái àðèèèè éí áøèè, +ðí çí éí ðáyí ðí í í ðöèýí ðí ýáéý-  
áðñý çááñú á ááñýðeáð ðaçèè+í úó ñí í ðí í øáí eé. Í í í ðí áóéðá è áú  
í ðúñéáðü óí ðý áú 2-3 í ðí ýáéáí ey á.

7. Í ðí í í ðöèí í äëüí í ñòú áí ðeðí áá, èñéóññðáá, áððèðáéðóðáí çí à-  
+áðò ñí áeþááí eá í í ðáááéáí í úó ñí í ðí í øáí eé í áæáó ðaçí áðái è  
í ðááéüí úó +áñðáé ðáñðáí ey, ñéóéüí óóðú, çááí ey è ýáéýáðñý óñéí-  
áeáí í ðááèèèí í áí è eðáñeáí áí èçí áðáæáí ey í ðááí áðà. Í í eüçóýñú  
ááí í áððè+áñéèí è í áðí ááí è í í ñòðí áí ey çí éí ðí é í ðí í í ðöèè, í í-  
í ðí áóéðá í à+áððèðü ýñéèç ðáñááà eáéí áí -eéáí çááí ey.

8. ×ðí í í áðaçóí áááèè áðááí eá ðeéí ñí óú, óáááðæááý, +ðí "áí eü-  
øí á — á í äeí í , í äeí á — á áí eüøí í " ?

9. Çí ááðá èè áú áðááí þþ óí ðí óèèðí áeó çí éí ðí é í ðí í í ðöèè?

10. Èáéäý +èñéí ááyí í í ñéááí ááðáéüí í ñòúí í eó+èèáí açááí eá ðýäà  
Óeáí í à+è?

11. Èáéí á ñáí éñóáí ýòí áí ðýáá í áí áðóæáí í È. Èáí eáðí í è áí eaçáí í Ð. Ñeí -  
í ñí í í ?

12. Í í ñòðí eóá áðáèè, èèèþñðèèðóþúèé çáéí í í áðí í ñèè ðaçáèèèé áé 25  
óáðú "í í Óeáí í à+è".

### Ñí ààḍḗáí èá

Àááááí èá .....	3
1. Ó èñòí èí à çí èí òí é ì òí ì ì òòèè .....	5
2. Çí èí òáy ì òí ì ì òóèy á ááí ì áòḍèè .....	8
3. Éáí í àḍáí Òèáí í à++è è ááí çááá+e .....	13
4. Òèí èy "í ì Òèáí í à++è" .....	15
5. Çí èí òí á ñá+áí èá á àèí èí àèè .....	18
6. Í àòáì àòè+áñèáy ì ì ááèü ñàì ì ñí çí àí èy .....	19
Éí í òòí èúí úá áí ì òí ñú è òáí ḍ+áñèèá çáááí èy .....	24
Éèòáḍàòòḍá .....	25

Ó=ááí í à èçááí èá

Èáááí í àà Èèàèÿ Óááí ðí áí à

ÇÏ ÈÏ ÕÀß Í ÐÏ Í Í ÐÕÈß

Ì áóí àè=áñèèà óéàçáí èÿ àèÿ ñóóááí óí à í èóðñà áñáó ñí áöèàèúí í ñóáé,  
èçó=áßùèò "Èí í óáí òèè ñí áðáí áí í í áí áñoáñoáí çí áí èÿ"

Ðáááèóí ð È.Á. Èááááááá, Í.Á. Óáùáí èí  
Èí í í ùðóáðí áÿ ááðñóèà Þ.Á. Áíðóí áá

Èçä. èèò. ÈÐ <sup>1</sup> 021277 í Õ 06.04.98.  
Í í áí èñáí í á í á=áòù 29.11.01.

1,75 í á=. è. 1,1 ó=-èçä. è. ðèðàæ 300 ýç. Çàéàç <sup>1</sup> 835

Èçäàòáèùñòáí Ñèáéðñèí áí áí ñóááðñòááí í í áí óí èááðñèòáòà í óòáé  
ñí í áùáí èÿ  
630049 Í í áí ñèáéðñè, óè. Á. Èí áàèù=óè, 191  
Óáè./Óàèñ. (383-2) 28-73-81. Á-mail: press@stu.ru